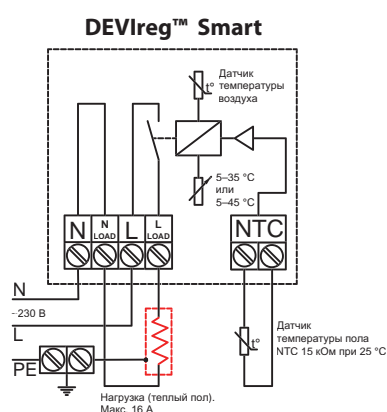




Терморегулятор подходит к любым рамкам с одним или несколькими гнездами и отверстиями 55 × 55 мм, например: ELKO, ELJO, JUSSI, Legrand Valena и Gelea Life Gira Esprit, Merten M-smart, Schneider Exhact.



Терморегулятор DEVIreg™ Smart

DEVIreg™ Smart — интеллектуальный электронный терморегулятор со встроенным датчиком температуры воздуха и датчиком температуры пола на проводе с возможностью управления через **Wi-Fi**.

Предназначен для управления электрическими системами комфортного подогрева пола или системами полного отопления помещений.

Терморегулятор предназначен только для стационарной установки внутри помещений.

Среди прочего терморегулятор имеет следующие особенности:

- активный экран, который служит для настройки и отображения температуры с помощью интерактивных кнопок/иконок;
- простое меню для управления программированием и возможность управления через программное обеспечение (ПО) с помощью смартфонов и планшетов;
- мастер установки, учитывающий тип комнаты и покрытие пола;
- возможность монтажа в рамки разных установочных стандартов;
- совместимость с большинством вариантов NTC-датчиков t° пола;
- основные настройки могут быть сделаны до монтажа и перенесены в терморегулятор с помощью кода, сгенерированного в Интернете, или скопированы с терморегулятора аналогичной установки;
- интеллектуальный доступ к настройкам терморегулятора после установки с помощью кода веб-интерфейса для удобной настройки для удаленного устранения неполадок;
- встроенная система контроля исправности датчика температуры пола.

Возможности подключения:

- один и тот же терморегулятор **DEVIreg™ Smart** может взаимодействовать с несколькими смартфонами и планшетами (до 10);
- двое пользователей могут использовать приложение одновременно для управления одним и тем же терморегулятором **DEVIreg™ Smart**.

Технические характеристики

Рабочее напряжение	220–240 В ~ 50/60 Гц
Потребление энергии в режиме ожидания	макс. 0,4 Вт
Реле: активная нагрузка	макс. 16 А/3680 Вт при 230 В
Реле: индуктивная нагрузка	макс. 1 А, $\cos\phi = 0,3$
Датчик температуры пола	NTC; 15 кОм при 25 °С, 3 м, совместим с др. датчиками NTC*
Тип управления	ШИМ (широтно-импульсная модуляция)
Рабочий диапазон температуры окружающей среды	0 ...30 °С
Предельная температура пола	макс. 20 ...35 °С (при удален. перемычке до 45 °С); мин. 10 ...35 °С (при удален. перемычке до 45 °С)
Температурный диапазон	5 ...35 °С (помещение) или 5 ...45 °С (пол)
Защита от замерзания	5 °С (5 ...9 °С)
Максимальное сечение подключаемого кабеля	1 × 4 мм ² или 2 × 2,5 мм ²
Размеры	85 × 85 × 44 мм (заглубление в стену 22 мм)
Класс защиты	IP 21
Класс электрооборудования	II Ⓜ
Сертифицирован	EAC, EN/IEC 60730, EN 300 328 (WIFI), Intertek, CE

Ассортимент DEVIreg™ Smart

Код товара	Тип	*Совместимость с датчиками других производителей
140F1140	DEVIreg™ Smart полярно-белый	Aube – 10 кОм, Eberle – 33 кОм, Ensto – 47 кОм, FENIX – 10 кОм, Teplolux - 6,8 кОм, OJ – 12 кОм, Raychem – 10 кОм, Warmup – 12 кОм
140F1141	DEVIreg™ Smart белый	
140F1142	DEVIreg™ Smart бежевый	
140F1143	DEVIreg™ Smart черный	