



ПАСПОРТ. ИНСТРУКЦИЯ
ПО УСТАНОВКЕ И ЭКСПЛУАТАЦИИ КОМПЛЕКТА
НА ОСНОВЕ НАГРЕВАТЕЛЬНЫХ МАТОВ
КПР.00158.01 РЭ(П)

ТЕПЛЫЙ ПОЛ



**ГАРАНТИЯ
30 ЛЕТ**

СОДЕРЖАНИЕ:

1. Назначение	3
2. Технические характеристики	3
3. Комплектация	4
4. Перед монтажом	5
5. Монтаж	8
6. Первое включение системы	13
7. Правила эксплуатации	13
8. Безопасность	14
9. План помещения	15
10. Условия транспортировки и хранения	16
11. Гарантийные обязательства	16
12. Сведения о сертификации	17
13. Гарантийный сертификат	17
14. Свидетельство о приемке	18

Благодарим Вас за приобретение комплекта теплых полов на основе нагревательных матов Национальный комфорт!

Мы уверены, что нагревательные маты НАЦИОНАЛЬНЫЙ КОМФОРТ создадут в Вашем доме комфорт и уют.

Перед началом монтажа внимательно ознакомьтесь с инструкцией.

Соблюдение правил монтажа, транспортировки, хранения и эксплуатации гарантирует безотказную и эффективную работу системы обогрева в течение всего срока службы.

Монтаж нагревательного мата и подключение терморегулятора должен производить квалифицированный специалист.

14. СВИДЕТЕЛЬСТВО О ПРИЕМКЕ

Мат нагревательный _____ НАЦИОНАЛЬНЫЙ КОМФОРТ
(мощность/площадь)

изготовлен и испытан согласно ТУ 27.51.26-159-33006874-2018

и признан годным для эксплуатации.

Дата изготовления _____ штамп ОТК

Изготовитель: ООО «Завод ССТ ТП»

141008, Россия, Московская область, г. Мытищи, Проектируемый пр-д 5274, стр. 7,

1. НАЗНАЧЕНИЕ

Маты нагревательные НАЦИОНАЛЬНЫЙ КОМФОРТ, далее именуемые «маты», предназначены для обеспечения комфортной температуры поверхности пола при наличии основной системы отопления. Нагревательные маты устанавливаются в плиточный клей или цементно-песчаную смесь.

2. ТЕХНИЧЕСКИЕ ХАРАКТЕРИСТИКИ

Напряжение питания ~ 220 В ±10%

Удельная мощность 150 Вт/м²

Ширина мата 0,5 м

Длина установочного провода 2±0,1 м

Степень защиты IPX7

Минимальная температура монтажа -10 °С

2.1. Параметры матов нагревательных НАЦИОНАЛЬНЫЙ КОМФОРТ

Марка	Мощность, Вт	Площадь покрытия, м ²	Рабочий ток, А	Сопротивление, Ом
2НК-75-0,50	75	0,51	0,37	587,9–680,7
2НК-150-1,00	150	1,00	0,73	303,1–350,9
2НК-225-1,50	225	1,51	1,09	202,1–234,0
2НК-300-2,00	300	2,00	1,51	145,8–168,9
2НК-375-2,50	375	2,50	1,93	113,7–131,7
2НК-450-3,00	450	2,99	2,32	94,8–109,7
2НК-525-3,50	525	3,50	2,70	81,5–94,4
2НК-600-4,00	600	3,99	3,09	71,3–82,5
2НК-750-5,00	750	4,98	3,78	58,1–67,3
2НК-900-6,00	900	6,01	4,53	48,5–56,2
2НК-1050-7,00	1050	7,01	5,28	41,7–48,3
2НК-1200-8,00	1200	8,07	6,78	32,5–37,6
2НК-1500-10,00	1500	9,98	8,26	26,6–30,8
2НК-1800-12,00	1800	12,06	9,97	22,1–25,6

Допустимые отклонения площадей нагревательных матов:

- до 5 м² включительно – 3%;
- свыше 5 м² – 2%.

Производитель оставляет за собой право на изменение технических характеристик без ухудшения потребительских свойств продукта.

3. КОМПЛЕКТАЦИЯ*

- Нагревательный мат двухжильный 2НК
- Монтажная трубка с концевой заглушкой
- Руководство по эксплуатации (совмещенное с паспортом)

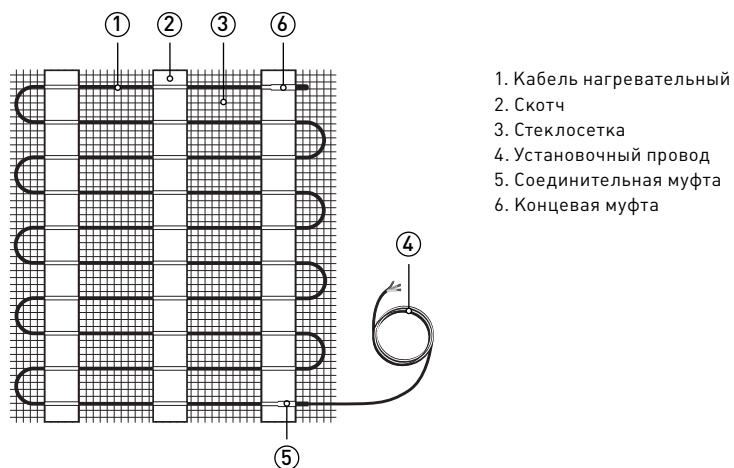
3.1. Нагревательный мат

3.1.1. Двухжильный нагревательный мат 2НК

Двухжильный нагревательный мат представляет собой нагревательный кабель, закрепленный на стеклосетке, оснащенный с одной стороны соединительной муфтой и установочным проводом, с другой стороны – концевой муфтой.

За счет фиксации нагревательного кабеля на сетке исключается необходимость подбирать шаг укладки, что снижает вероятность его повреждения при монтаже.

Нагревательные маты соответствуют требованиям технического регламента таможенного союза «О безопасности низковольтного оборудования» ТР ТС 004/2011.



* Дополнительно к комплекту подбирается терморегулятор и теплоизоляция (не входит в комплект поставки).

12. СВЕДЕНИЯ О СЕРТИФИКАЦИИ

Нагревательные маты соответствуют требованиям технического регламента таможенного союза «О безопасности низковольтного оборудования» ТР ТС 004/2011



Сертификат соответствия № TC RU C-RU.ME67.B.00172

13. ГАРАНТИЙНЫЙ СЕРТИФИКАТ

Мат нагревательный НАЦИОНАЛЬНЫЙ КОМФОРТ используется для КОМФОРТНОГО обогрева

(тип помещения)

Общей площадью _____ кв.м

Предполагаемая площадь установки _____ кв.м

Дата продажи _____ 20 ____ г. Продавец _____
(подпись)

Штамп магазина

Покупатель _____
(подпись)

Установку мата произвел _____ Дата _____ 20 ____ г.
(подпись)

План помещения прилагается.

10. УСЛОВИЯ ТРАНСПОРТИРОВКИ И ХРАНЕНИЯ

10.1. Маты должны быть упакованы в индивидуальную упаковку, не допускающую продольного и поперечного сдавливания. Упакованные маты допускается транспортировать в универсальных контейнерах и в картонных коробках. При железнодорожных перевозках следует применять деревянные ящики.

10.2. Условия транспортирования и хранения матов должны соответствовать требованиям ГОСТ 18690-2012. Хранение матов должно осуществляться в закрытых или других помещениях с естественной вентиляцией без искусственно регулируемых климатических условий при температуре от – 50 до +40 С°.

10.3. Условия хранения матов в части воздействия климатических факторов внешней среды должны соответствовать условиям хранения 2С по ГОСТ 15150-69.

10.4. Условия транспортирования матов в части воздействия механических факторов должны соответствовать условиям (С) по ГОСТ 23216-78.

10.5. Маты не являются опасными в экологическом отношении и специальные требования по утилизации матов при выводе из эксплуатации не предъявляются. Не допускается сжигание матов в бытовых печах, горелках, кострах.

11. ГАРАНТИЙНЫЕ ОБЯЗАТЕЛЬСТВА

Изготовитель гарантирует соответствие качества матов требованиям ТУ 27.51.26-159-33006874-2018.

Гарантийный срок – 30 лет с даты продажи.

В течение гарантийного срока покупатель имеет право на ремонт или замену изделия при обнаружении неисправностей, произошедших по вине изготовителя и при условии выполнения указаний по транспортировке, хранению, установке и эксплуатации (настоящего Паспорта).

Гарантия предоставляется при условии предъявления заполненного гарантийного сертификата, а также при условии, что дефект исследован представителями изготовителя или его уполномоченными дилерами.

Гарантия не распространяется на дефекты, вызванные неправильным проектированием, а также если установка мата выполнена неквалифицированным специалистом.

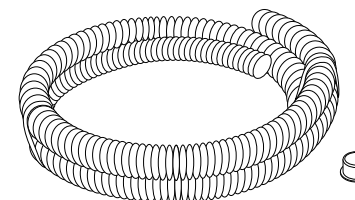
**Гарантийная служба: +7 495 728-80-80, e-mail: garant@sst.ru
Московская обл., г. Мытищи, Проектируемый пр-д 5274, стр. 7.**

Срок службы нагревательных матов составляет 50 лет при соблюдении условий транспортирования, хранения, монтажа и эксплуатации.

3.2. Монтажная трубка

Гофрированная пластмассовая трубка предназначена для установки датчика температуры пола и выполняет для него защитную функцию.

Диаметр трубки – 16 мм. В комплекте с монтажной трубкой поставляется концевая заглушка для предотвращения попадания в трубку раствора.



4. ПЕРЕД МОНТАЖОМ

Важно!

Не допускается использовать один и тот же мат для обогрева разного типа помещений. Также не допускается использовать один и тот же мат для обогрева помещений с полами разных конструкций, с полами с разным видом напольных покрытий. В таких помещениях необходимо установить отдельные маты с разными терморегуляторами или одним двухзональным терморегулятором.

4.1. Проверьте, позволяют ли возможности электропроводки осуществить подключение мата

Для этого суммируйте мощности всех приборов, которые могут быть подключены к сети. Параметры стандартных электропроводок согласно ПУЭ (Правила Устройства Электроустановок) приведены в таблице 2.

Таблица 2

Материал проводника	Сечение, мм ²	Ток нагрузки (макс.), А	Суммарная мощность нагрузки (макс.), кВт
Медь	2×1,0	16	3,5
	2×1,5	19	4,1
	2×2,5	27	5,9
Алюминий	2×2,5	20	4,4
	2×4,0	28	6,1

8. БЕЗОПАСНОСТЬ

- 8.1. Запрещается вносить какие-либо изменения в конструкцию матов, за исключением разрезания сетки при укладке.
- 8.2. Запрещается самостоятельно вносить какие-либо изменения в конструкцию терморегуляторов.
- 8.3. Запрещается, даже временно, включать в электрическую сеть нагревательные маты, свернутые в рулон.
- 8.4. Нагревательный мат должен быть подключен к сети питания и заземлен в соответствии с действующими правилами ПУЭ и СНИП.
- 8.5. Запрещается включать нагревательные маты в электрическую сеть, напряжение которой не соответствует рабочему напряжению (220 В переменного тока).
- 8.6. Все работы по диагностике и ремонту матов и терморегуляторов производите при отключенном питании.
- 8.7. Нагревательный мат подключается к сети переменного тока через терморегулятор. Подключение системы «теплых полов» должен производить квалифицированный специалист.
- 8.8. В процессе монтажа нагревательный мат не должен подвергаться воздействию масла, смазки и других подобных веществ.
- 8.9. Во избежание механического повреждения нагревательного мата монтаж следует осуществлять в обуви с мягкой пружинистой подошвой, либо укрывать поверхность с разложенным на ней нагревательным матом листами фанеры или какими-либо другими материалами.
- 8.10. Запрещается использовать нагревательные маты без минимального слоя плиточного клея, толщина которого должна соответствовать п. 5.8, полностью закрывающего нагревательный кабель.
- 8.11. Запрещается включать нагревательный мат после заливки раствором для крепления сетки до его полного высыхания (согласно инструкции на раствор).
- 8.12. Нагревательный мат не предназначен для открытой установки.
- 8.13. Прибор не предназначен для использования лицами (включая детей) с пониженными физическими, сенсорными или умственными способностями или при отсутствии у них опыта или знаний, если они не находятся под контролем или не проинструктированы об использовании прибора лицом, ответственным за их безопасность.
- 8.14. Запрещается эксплуатация нагревательного мата с повреждениями установочного провода, нагревательного кабеля или соединительной и концевой муфт. При повреждении установочного провода его замену, во избежание опасности, должен проводить изготовитель, сервисная служба или аналогичный квалифицированный персонал.
- 8.15. При нарушении какого-либо из перечисленных требований изготовитель снимает с себя гарантийные обязательства.

4.5. Определите место установки терморегулятора

Терморегулятор должен располагаться вне помещений с высокой влажностью.

Рекомендуемая высота установки – 0,8 м от поверхности пола.

Желательно, чтобы к терморегулятору был простой доступ для изменения уровня температуры или настройки программы.

4.6. Начертите схему раскладки мата, отметьте место установки терморегулятора и датчика температуры пола

Датчик устанавливается в монтажной трубке, в полу, на расстоянии 0,5 м от стены, на которой расположен терморегулятор.

Трубка с датчиком внутри должна располагаться на равном расстоянии между витками кабеля для наиболее точного измерения температуры.

Установочный провод мата должен быть подведен к терморегулятору.

Соединительная и концевая муфты матов должны находиться в полу.

Нагревательный кабель должен располагаться на расстоянии не менее 10 см от других нагревательных приборов.

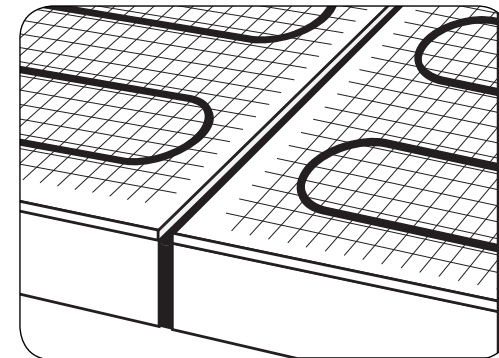
Зафиксируйте схему в п. 9.

4.7. Подготовьте основание пола

Поверхность пола, на которую устанавливается мат, должна быть чистой, ровной, грунтованной.

В случае, если здание имеет термокомпенсационные швы, маты должны быть расположены так, чтобы исключалась всякая возможность прохождения мата через шов.

Если невозможно избежать пересечения кабеля и термокомпенсационных швов – обратитесь за консультацией в ближайший сервисный центр или по телефону горячей линии.



4.8. Подготовьте инструменты и материалы, необходимые для монтажа системы.

- Дрель-перфоратор с насадками: для выполнения отверстия под розетку и обычной штробы.
- Насадка для размешивания раствора
- Емкость для раствора
- Мел
- Отвертка шлицевая
- Линейка
- Уровень

При возникновении вопросов по установке системы «теплый пол» обращайтесь к изготовителю или уполномоченному представителю.

5. МОНТАЖ

Монтаж и подключение матов должен производить квалифицированный специалист.

Все работы по установке и подключению матов проводите при отключенном напряжении.

- 5.1. Подготовьте в стене место для установки терморегулятора.
- 5.2. Проштробите в стене канавки для электропроводки, установочных проводов мата и монтажной трубки.
- 5.3. Уложите теплоизоляцию (если требуется).
- 5.4. Установите датчик температуры.
 - a. Поместите датчик в монтажную трубку таким образом, чтобы он располагался вблизи ее конца.
 - b. Конец трубки плотно закройте заглушкой.
 - c. Расположите монтажную трубку с датчиком внутри по месту согласно Вашему плану. Открытый конец трубки с установочными проводами должен заканчиваться у терморегулятора или распаечной коробки*, иначе заменить датчик без вскрытия пола или стены будет невозможно.
 - d. Закрепите трубку на полу небольшим количеством раствора для крепления плитки. Радиус изгиба трубки (у стены) должен быть не менее 5 см. Расстояние от стены – около 50 см.
 - e. Убедитесь, что датчик свободно перемещается внутри трубки. Для этого достаточно частично извлечь установочный провод датчика и вставить его обратно.

* Распаечная коробка используется в случае подключения к одному терморегулятору 2-х матов. Не входит в комплект поставки.

6. ПЕРВОЕ ВКЛЮЧЕНИЕ СИСТЕМЫ

Включать систему можно после полного затвердевания плиточного клея, цементно-песчаной стяжки.

Включите терморегулятор и задайте на нем желаемый уровень обогрева, пользуясь указаниями Паспорта терморегулятора.

В дальнейшем система будет работать в режиме, заданном терморегулятором, в зависимости от его типа и набора функций. Например, модели терморегуляторов с функцией программирования позволяют задать особый режим на каждый день недели.

При первом включении либо длительном простое на достижение заданной температуры может потребоваться от 6 до 48 часов в зависимости от параметров помещения (в том числе теплопотерь).

Устанавливая теплый пол на основе матов нагревательных, Вы получаете комфортную систему отопления.

7. ПРАВИЛА ЭКСПЛУАТАЦИИ

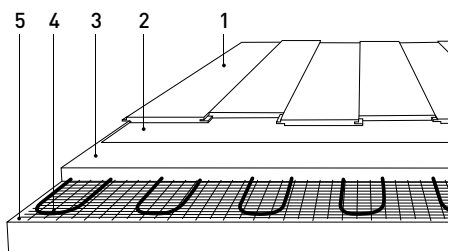
7.1. На полу из материалов с хорошей теплопроводностью (керамическая плитка, натуральный камень и т. д.), под которым установлен мат, не должны располагаться любые другие покрытия и предметы, препятствующие теплоотдаче, во избежание перегрева кабеля.

7.2. Поверхность пола с установленным обогревом не должна подвергаться механическим воздействиям, способным привести к повреждениям мата и датчика температуры.

7.3. При обнаружении неисправности, сбоя в работе терморегулятора необходимо немедленно обратиться в гарантийную службу или к уполномоченному представителю.

7.4. При длительном отсутствии в помещении рекомендуется отключить систему от сети.

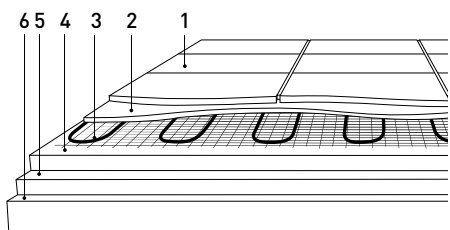
5.11. В случае использования в качестве декоративного напольного покрытия ламината, линолеума или ковровина схема укладки мата будет следующей:



- 1 – Декоративное напольное покрытие (ламинат, линолеум, ковровин и т. п.)
- 2 – Подложка под декоративное напольное покрытие
- 3 – Цементно-песчаная стяжка (не менее 3 см)
- 4 – Мат нагревательный
- 5 – Основание

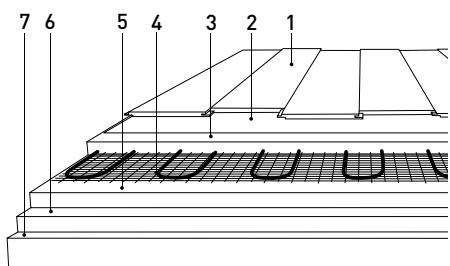
Схема укладки под ламинат, линолеум или ковровин

В случае применения матов в качестве комфортного обогрева в «холодных помещениях», таких как помещения на первом этаже, схема укладки нагревательного мата будет следующей:



- 1 – Напольное покрытие (керамическая плитка, натуральный камень и т. п.)
- 2 – Плиточный клей (5–8 мм)
- 3 – Мат нагревательный
- 4 – Цементно-песчаная стяжка (не менее 3 см)
- 5 – Теплоизоляция
- 6 – Основание

Схема укладки под керамическую плитку в холодных помещениях



- 1 – Декоративное напольное покрытие (ламинат, линолеум, ковровин и т. п.)
- 2 – Подложка под декоративное напольное покрытие
- 3 – Цементно-песчаная стяжка (не менее 3 см)
- 4 – Мат нагревательный
- 5 – Цементно-песчаная стяжка (не менее 3 см)
- 6 – Теплоизоляция
- 7 – Основание

Схема укладки под ламинат, линолеум или ковровин в холодных помещениях

Прямой контакт мата с теплоизолирующим материалом не допускается, иначе тонкий слой раствора, укрывающий мат, может растрескаться.

Наличие теплоизоляции при установке мата в холодном помещении обязательно.

5.5. Уложите мат.

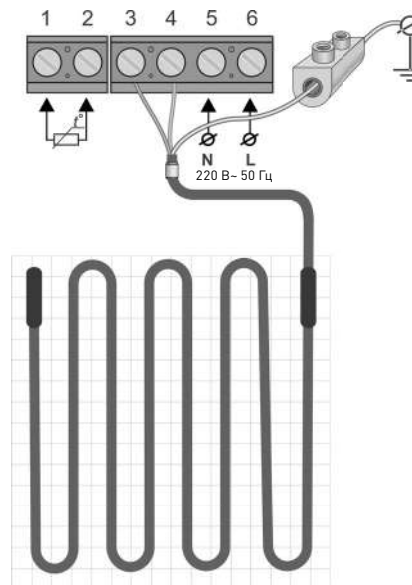
Датчик должен располагаться на равном расстоянии между витками нагревательного кабеля.

Выведите установочный провод мата к месту расположения терморегулятора через подготовленные в стене канавки.

Расстояние между полосами мата должно быть не менее 5 см и отступ нагревательного мата от стен должен быть не менее 10 см.

Для терморегуляторов датчик температуры подключается к клеммам 1 и 2; напряжение питания (переменное 220 В) подается на клеммы 5 и 6, причем фаза (определяемая индикатором) – на клемму 6, а ноль на клемму 5; выводы установочного провода мата подключаются к терморегуляторам следующим образом:

- Жила с изоляцией коричневого цвета подключается к клемме 3.
- Жила с изоляцией голубого (светло-синего) цвета подключается к клемме 4.
- Вывод экрана (жила в изоляции желто-зеленого цвета) необходимо подключить к заземляющему контуру здания.



5.5. Измерьте сопротивление мата и датчика, сверьте с данными в Паспорте и зафиксируйте на плане помещения (п. 9.1).

5.6. Установите терморегулятор (при отключенном сетевом напряжении!) согласно прилагающейся к нему инструкции.

5.7. Проверьте работоспособность системы.

а. Проверьте электрические соединения: подключение к терморегулятору установочных проводов матов, датчика, проводов питания согласно паспорту на терморегулятор.

б. Включите напряжение.

в. Включите терморегулятор согласно инструкции.

г. Убедитесь, что мат нагревается (не более 1-2 минут).

д. Выключите терморегулятор.

е. Отключите напряжение.

5.8. В случае использования в качестве напольного покрытия материалов с хорошей теплопроводностью (керамическая плитка, натуральный камень и т. д.) залейте мат слоем плиточного клея толщиной 5–8 мм, не допуская образование пузырей и воздушных пустот, поднятия мата.

При нанесении и отверждении плиточного клея температура основания и окружающего воздуха должна быть от +5°C до +25°C. В помещении, где будут производиться работы, не должно быть сквозняков.

После высыхания укрывающего слоя произведите его грунтовку.

Для приготовления плиточного клея следуйте инструкции, прилагаемой к нему.

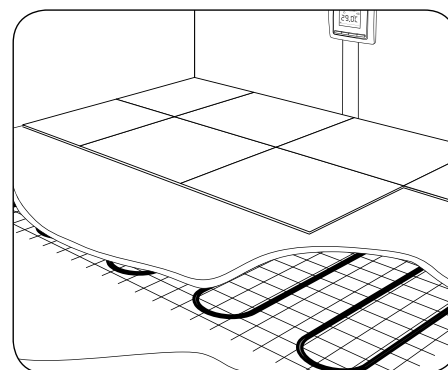
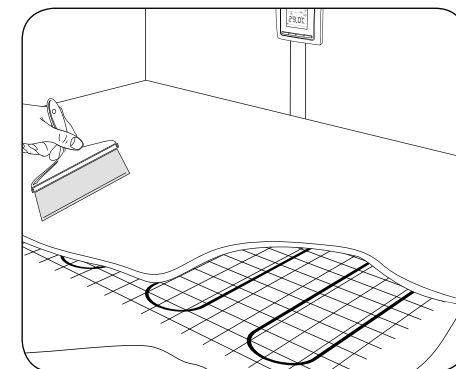
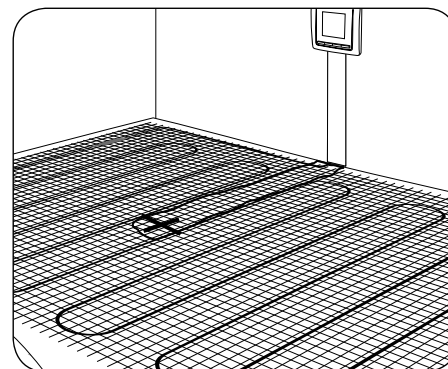
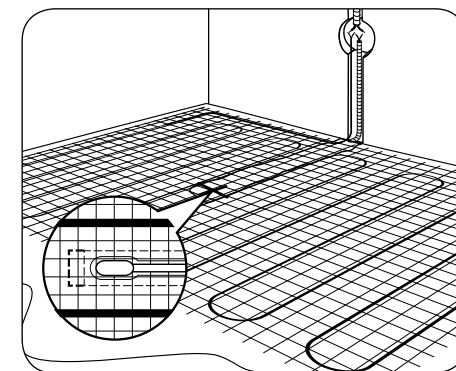
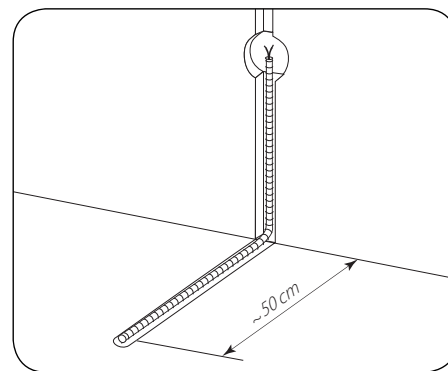
Не допускается использование материалов с низкой теплопроводностью.

5.9. Уложите напольное покрытие, используя приготовленный плиточный клей.

Допускается укладка керамической плитки сразу на укрывающий слой. Толщина плиточного клея при этом должна быть не менее 8 мм.

Толщина керамических плиток покрытия должна составлять не менее 5 мм. Максимальное тепловое сопротивление между нагревательным матом и помещением, создаваемое слоем раствора и керамической плиткой, не должно превышать $0,06 \text{ м}^2 \times \text{K/Вт}$.

5.10. Измерьте сопротивление мата и датчика, и зафиксируйте на плане помещения (п. 9.2).



Использование в качестве подложки под декоративное напольное покрытие (ламинат, линолеум, ковролин и т.п.) материалов из древесины (фанера, ДСП и т.п.), а также пробковой подложки, запрещено.

Не допускается использовать битум для приклеивания линолеума.