

ТЕРМОРЕГУЛЯТОР

terneo pro

умное управление теплом



Перед началом монтажа и использования терморегулятора, пожалуйста, ознакомьтесь до конца с данным документом. Это поможет избежать ошибки недоразумений

Назначение

Терморегулятор **terneo pro** предназначен для поддержания постоянной температуры воздуха или пола, с возможностью установки ограничения по полу. Температура контролируется в двух местах: где расположен датчик температуры и где установлен терморегулятор. Входящий в комплект поставки датчик предназначен для размещения в монтажной трубке (металлопластиковая трубка диаметром 16 мм). Трубка располагается в цементно-песчаной стяжке пола. При необходимости датчик должен быть легко извлекаем из монтажной трубки.

В терморегуляторе предусмотрено 3 режима работы: *ручное управление, таймер и отъезд*. Использование режима таймер позволяет настроить индивидуальный график нагрева помещения и, таким образом, существенно снизить затраты электроэнергии. Комфортная температура будет поддерживаться только тогда, когда вам это действительно нужно (например, утром и вечером), в остальное время будет поддерживаться экономная температура.

Основной областью применения, в данной комплектации, является система «теплый пол» или «полный обогрев» на основе электрического нагревательного кабеля. Данная модель также может использоваться для управления системой обогрева на основе электрических конвекторов, инфракрасных панелей и других электрических нагревателей.

Данный терморегулятор отлично подходит для регулирования температуры в системе теплый водяной пол с нормально закрытым электротермическим сервоприводом с рабочим напряжением 230В.

Использование ТЕРМОРЕГУЛЯТОРОВ это:

- увеличение срока службы кабеля (предотвращение перегрева)
- экономия электроэнергии до 50 %
- комфортный уровень температуры

Технический паспорт

Инструкция по установке и эксплуатации

Сертификат соответствия
№ ЕАЭС RU С-УА.АБ53.В.00139/20
Срок действия с 11.03.2020 по 10.03.2025
Орган по сертификации: ООО «СибПромТест»
Соответствует требованиям Технического регламента Таможенного союза: ТР ТС 004/2011 «О безопасности низковольтного оборудования», ТР ТС 020/2011 «Электромагнитная совместимость технических средств»
сертификатов представлен на официальном сайте производителя Полный перечень



Технические данные

№ п/п	Параметр	Значение
1	Пределы регулирования	по воздуху 5...35 °С по полу 5...60 °С
2	Максимальный ток нагрузки	16 А
3	Максимальная мощность нагрузки	3 000 ВА
4	Напряжение питания	230 В ±10 %
5	Масса в полной комплектации	0,18 кг ±10 %
6	Габаритные размеры	75 × 75 × 38 мм
7	Датчик температуры	NTC терморезистор 10 кОм ±5 % при 25 °С (R10)
8	Длина соед. кабеля датчика	3 м
9	Кол-во ком-ций под нагр., не менее	50 000 циклов
10	Кол-во ком-ций без нагр., не менее	20 000 000 циклов
11	Температурный гистерезис по воздуху	1 °С
12	Температурный гистерезис по полу	1–10 °С
13	Ток потребления при 230 В: активное сост. при макс яркости режим сна (откл с кнопки)	не более 6,2 мА не более 2,3 мА
14	Степень защиты по ГОСТ 14254	IP20

Комплект поставки

Терморегулятор, рамка	1 шт.
Датчик температуры с соединительным проводом	1 шт.
Гарантийные свидетельство и талон	1 шт.
Техпаспорт, инструкция по установке	1 шт.
Инструкция по эксплуатации	1 шт.
Упаковочная коробка	1 шт.

Схема подключения

Датчик температуры подключается к клеммам 1 и 2.

Напряжение питания (230 В ±10 %, 50 Гц) подается на клеммы 4 и 5, причем фаза (L) определяется индикатором и подключается на клемму 5, а ноль (N) — на клемму 4.

К клеммам 3 и 6 подключается нагрузка (соединительные провода от нагревательного элемента).

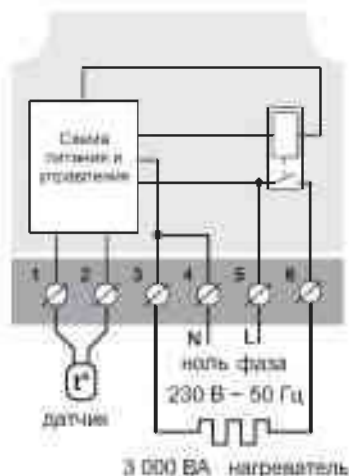


Схема 1.
Схема подключения и упрощенная внутренняя схема

Сопротивление датчика при различной температуре

Температура, °С	Сопротивление датчика, Ом ±5 %
5	25339
10	19872
20	12488
30	8059
40	5330

Монтаж



После монтажа, убедитесь в правильности подключения внешнего датчика и напряжения сети. В случае неправильного подключения, возможен выход из строя терморегулятора.

Терморегулятор предназначен для установки внутри помещений. Риск попадания влаги и жидкости в месте установки должен быть минимален. При установке в ванной комнате, туалете, кухне, бассейне терморегулятор должен быть расположен в месте, недоступном случайному воздействию брызг.

Важно помнить, что терморегулятор желательно размещать на внутренней стене помещения. Устройство не рекомендуется подвергать воздействию прямых солнечных лучей и сквозняков (рис.1).

Температура окружающей среды при монтаже должна находиться в пределах $-5...+45^{\circ}\text{C}$.

Высота установки терморегулятора должна находиться в пределах 0,4...1,7 м от уровня пола.

Терморегулятор монтируется и подключается после установки и проверки нагрузки.

Для защиты от короткого замыкания в цепи нагрузки, обязательно необходимо перед терморегулятором установить автоматический выключатель (АВ). Автоматический выключатель устанавливается в разрыв фазного провода, как показано на схеме 2. Он должен быть рассчитан не более чем на 16 А.

Для защиты человека от поражения электрическим током утечки устанавливается УЗО (устройство защитного отключения). Эта мера обязательна при укладке «теплых полов» во влажных помещениях. Для правильной работы УЗО экран нагревательного кабеля необходимо заземлить (подключить к защитному проводнику РЕ) или, если сеть двухпроводная, необходимо сделать защитное зануление. Т. е. экран подключить к нулю до УЗО. На схеме 2 защитное зануление показано пунктиром.

Терморегулятор монтируется в стандартную монтажную коробку диаметром 60 мм при помощи шурупов.

Для монтажа необходимо:

- сделать в стене отверстие под монтажную коробку и каналы под провода питания и датчик;
- подвести провода питания системы обогрева и датчика к монтажной коробке;
- выполнить соединения согласно данному паспорту;
- закрепить терморегулятор в монтажной короб-

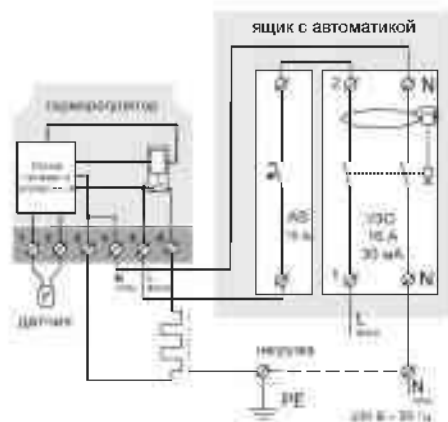


Схема 2. Подключение автоматического выключателя и УЗО

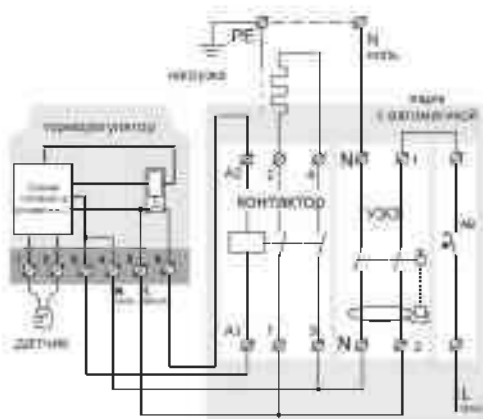


Схема 3. Подключение через контактор

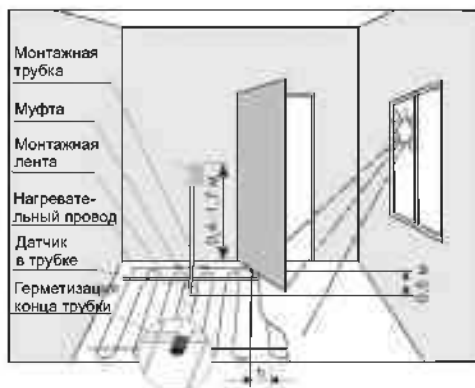


Рисунок 1. Монтаж терморегулятора и системы теплый пол

ке. Для этого снять лицевую рамку, поместить терморегулятор в монтажную коробку и закрутить шурупы.

Клеммы терморегулятора рассчитаны на провод с сечением не более 2,5 мм². Для уменьшения механической нагрузки на клеммы желательно использовать мягкий провод. Провода затягиваются в клеммах при помощи отвертки с шириной жала не более 3 мм. Отвертка с жалом шириной более 3 мм может нанести механические повреждения клеммам. Это может повлечь потерю права на гарантийное обслуживание. Затягивать клеммы необходимо с моментом не более 0,5 Н м.



Монтаж датчика должен быть выполнен так, чтобы была возможность беспрепятственной его замены в будущем.

В цементно-песчаной стяжке пола датчик должен закладываться только в монтажной трубке (например, металлопластиковой диаметром 16 мм), изгибающейся один раз с радиусом не менее 5 см и вводимой в обогреваемую зону на 50 см. Второй конец с выводом соединительного провода датчика должен заканчиваться в монтажной коробке. Такой способ укладки датчика используется для того, чтобы иметь возможность замены датчика в будущем. Оконечность трубки герметизируют во избежание попадания раствора, например, изолентой.

Датчик вводят в трубку после затвердевания стяжки. Концы провода датчика необходимо зачистить и обжать наконечниками с изоляцией с помощью плоскогубцев.

При необходимости допускается укорачивание и наращивание (не более 20 м) соединительных проводов датчика. Для наращивания длины не допускается использование двух жил многожильного кабеля, используемого для питания нагревателя. Наилучшим решением будет отдельный кабель к датчику, монтируемый в отдельной трубке. Около соединительного провода датчика не должны находиться силовые провода, они могут наводить помехи.

Необходимо, чтобы терморегулятор коммутировал ток не более 2/3 максимального тока указанного в паспорте. Если ток превышает это значение, то необходимо нагревательный кабель подключить через контактор (магнитный пускатель, силовое реле), который рассчитан на данный ток (схема 3).

Сечение проводов, к которым подключается терморегулятор должно соответствовать току нагрузки. Использование алюминия нежелательно.

Обратите внимание!

Для повышения энергоэффективности терморегулятора и удобства его интерфейса наша компания оставляет за собой право вносить изменения в прошивку и меню *terneo pro*.

Версия прошивки, рекомендации по эксплуатации описаны в Инструкции по эксплуатации.

Меры безопасности

Чтобы не получить травму и не повредить терморегулятор, внимательно прочтите и уясните для себя эти инструкции.

Подключение терморегулятора должно производиться квалифицированным электриком.

Перед началом монтажа (демонтажа) и подключения (отключения) терморегулятора отключите напряжение питания, а также действуйте в соответствии с «Правилами устройства электроустановок».

Не включайте терморегулятор в сеть в разобранном виде.

Не допускать попадания жидкости или влаги на терморегулятор.

Не подвергать терморегулятор воздействию экстремальных температур (выше +45 °C или ниже -5 °C).

Не чистите терморегулятор с использованием химических, таких как бензол и растворители.

Не храните терморегулятор и не используйте терморегулятор в пыльных местах.

Не пытайтесь самостоятельно разбирать и ремонтировать терморегулятор.

Не превышайте предельные значения тока и мощности.

Для защиты от перенапряжений вызванных разрядами молний используйте грозозащитные разрядники.

Не погружайте датчик с соединительным проводом в жидкие среды.

Не сжигайте и не выбрасывайте терморегулятор вместе с бытовыми отходами.

Использованный терморегулятор подлежит утилизации в соответствии с действующим законодательством.

Транспортировка товара осуществляется в упаковке, обеспечивающей сохранность изделия.

Терморегулятор перевозится любым видом транспортных средств (жд, авто-, морским, авиатранспортом).

Дата изготовления указана на обратной стороне терморегулятора.

Если у вас появятся какие-то вопросы или будет что-то непонятно, позвоните в Сервисный центр по телефону, указанному ниже.

V777A3_100711

Производитель: ООО "ДС Электроникс"
Адрес: 04136, Украина, г. Киев, ул. Северо-Сырецкая, д. 1-3
Телефон: +38 (044) 485-15-01
Импортер в Россию: ООО "ТЕЗУРА"
Адрес: 308015, Россия, г. Белгород, ул. Пушкина, д. 49а, оф. 009
Телефон: +7 (499) 403-34-90

ТЕРМОРЕГУЛЯТОР

terneo pro

умное управление теплом

Инструкция по эксплуатации

актуальна для версии прошивки 1.16.13

Блокировка кнопок

(защита от детей и в общественных местах)



удерживайте 5 секунд

Используется когда терморегулятор доступен маленьким детям или установлен в общественном помещении. Для активации / деактивации функции блокировки удерживайте 5 с крайнюю левую и крайнюю правую кнопки.



Используйте «←» для выхода и сохранения настроек.



Разделы меню, отмеченные галочкой, в первую очередь надо настроить для правильной работы терморегулятора

настройка и включение / выключение таймера

установка температуры и периода отъезда

возврат к предыдущему разделу меню



Эксплуатация

Включение / выключение

Нажмите и удерживайте левую кнопку в течение 5 с. После отключения терморегулятор перейдет в спящий режим. Для полного отключения терморегулятора при длительном перерыве в использовании необходимо отключить автоматический выключатель в щитке.



Использование QR-кода

В некоторых пунктах меню доступен значок «i», который выводит ссылку в виде текста и QR-кода на соответствующий раздел инструкции на сайте.

Главное меню

Установка времени и даты

В главном меню выберите иконку времени и даты, нажмите «OK» для выхода. С помощью «+» и «-» отредактируйте время и дату.

Настройка производится в следующем порядке: часы – минуты – число – месяц – год. Для выхода нажмите кнопку возврата «←».

Таймер

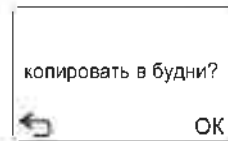
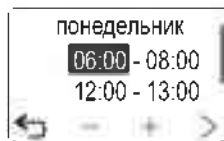
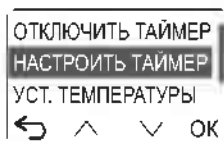
Настройка индивидуального недельного графика нагрева помещения. При помощи данного пункта меню задаются значения и периоды комфортной и экономной температур.

Для настройки количества выходных выберите пункт «**кол-во выходных**». Нажмите «ОК» для входа. Кнопками «<<» или «>>» задействуйте или отключите выходные дни. Для сохранения и выхода настроек, нажмите кнопку «↶».

По умолчанию для будней доступны два периода комфортной температуры, а для выходных один. Между этими периодами будет поддерживаться экономная температура. Если необходим **дополнительный период в буднях**, выберите пункт меню «доп. период». Нажмите «ОК» для входа. Кнопками «<<» или «>>» включите или отключите дополнительный период, установив или сняв галочку в поле квадрата.

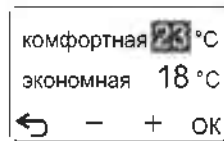
Перейдите к пункту «**настроить таймер**». Нажмите «ОК» для входа. Курсор выделит первый день недели понедельник. Нажмите «ОК». Установите кнопками «+» и «-» периоды времени действия комфортной температуры. Максимальное действие одного периода не может быть больше 8 ч. Кнопку «ОК» используйте для подтверждения и перемещения от одного значения к другому. Для выхода, нажмите «↶».

Терморегулятор предложит **скопировать настройки в будни**. Нажмите «ОК» для подтверждения или «↶» для отказа.



Кнопками «<>» выберите выходные дни. Настройку периода комфортной температуры выходных выполняется аналогично настройке будней.

Воспользовавшись «**инф.**» можно просмотреть действие комфортного периода температуры в виде графика для всех дней недели.



Перейдите к пункту «**уст. температуры**». Кнопками «+» или «-» установите комфортную и экономную температуры.

Кнопка «ОК» подтверждает и переключает настройку от одной температуры к другой. Для выхода, нажмите «↶».

Заводские настройки времени периодов и температур

	комфортная	экономная
пс воздуху	23 °C	18 °C
по полу	30 °C	25 °C
будни	06:00 - 08:00 17:00 - 22:00	08:00 - 17:00 22:00 - 06:00
выходные	08:00 - 23:00	23:00 - 08:00

Ручное управление — режим при котором Таймер отключен и терморегулятор поддерживает одну заданную температуру постоянно.

Отъезд

Установите время старта и окончания периода вашего отсутствия, а также поддерживаемую температуру в этот период (температура отъезда).

Настройки

Статистика

Ведется терморегулятором для ориентировочного расчета потребленной электроэнергии нагрузкой. В расчете используется введенная мощность нагрузки и общее время включения реле за периоды 24 часа, 7 дней, 30 дней и с момента последнего сброса.

Информация

Отображает неисправности прибора при их наличии, а также выводит версию прошивки, общее количество включений реле, общее время работы реле и количество включений терморегулятора.

Настройки температуры и **Общие настройки** подробно описаны ниже.

Настройки температуры

МЕНЮ – НАСТРОЙКИ – настройки темп-ры – ...

1. Минимальная и максимальная температура пола

Если выбран режим воздуха с ограничением по полу, тогда обязательно надо задать диапазон температуры пола, который будет поддерживаться независимо от температуры воздуха (температура ограничения по полу: min – 20 °C, max – 40 °C).

2. Поправка температуры пола / воздуха

Можно внести поправку в показания датчика пола или воздуха.

3. Гистерезис пола

При необходимости измените **гистерезис температуры пола** (1 °С). Малый гистерезис позволяет более точно поддерживать температуру, а большой — уменьшить количество включений / выключений реле, тем самым увеличив его ресурс работы.

Общие настройки

МЕНЮ – НАСТРОЙКИ – общие настройки – ...

1. Режим работы датчика

Доступны три режима контроля: **по воздуху с ограничением по полу, по полу, по воздуху**.

Надо выбрать датчик, по которому регулятор будет контролировать поддержание температуры. Кнопками «<» и «>» выберите режим контроля.

2. Язык (завод. настр. — русский)

Для выбора доступны языки: английский, русский, немецкий, украинский и чешский.

3. Тип датчика пола (10 кОм)

Терморегулятор поддерживает следующие типы подключенных датчиков пола: 4.7, 6.8, 10, 12, 15, 33, 47 кОм при 25 °С. Данная функция может пригодиться при замене старого терморегулятора другого производителя, в ситуации когда датчик заменить нет возможности.

Если будет подключен цифровой датчик, то терморегулятор выведет соответствующую надпись.

4. Функция открытого окна

(завод. настр. — отключена)

Терморегулятор способен обнаружить открытое окно по резкому падению температуры и на 30 минут выключить нагрузку, обеспечив, таким образом, дополнительную экономию электроэнергии.

5. Функция предварительного прогрева / охлаждения (завод. настр. — включена)

Функция позволяет **заранее прогреть или охладить помещение** до температуры комфорта при наступлении соответствующего периода. За время своей работы терморегулятор рассчитывает усредненное время прогрева / охлаждения помещения с температуры «эконом» до температуры «комфорт» и на величину этого времени корректирует предварительное включение нагрузки.

6. Изменение мощности нагрузки

Для изменения **мощности нагрузки** (2000 Вт) кнопками «+» или «-» установите значение коммутируемой мощности в Вт.



Очень **ВАЖНО** при контроле температуры воздуха установить мощность нагрузки. От этого будет зависеть точность измерения температуры датчиком воздуха и правильный расчет статистики потребленной электроэнергии.

При **управлении контактором** (схема 3) мощность нагрузки устанавливается минимальной (100 Вт). В этом случае каждые 100 Вт, насчитанные статистикой, будут соответствовать мощности, которую потребила нагрузка подключенная к контактору. Например, терморегулятор управляет контактором, к которому подключена нагрузка 4 кВт. Допустим, статистика терморегулятора за определенный период насчитала 600 Вт. В этом случае реально потраченная электроэнергия за период составит: $4\text{кВт} \cdot 6 = 24\text{кВт}$.

7. Нагрев / охлаждение

(завод. настр. — нагрев)

Терморегулятор позволяет переключить режим управления нагрузкой для работы с нагревателем или охладителем.

8. Код настроек

Необходимые настройки терморегулятора выражаются в виде кода. Этот код можно выставить в другом терморегуляторе, скопировав, таким образом, настройки с одного терморегулятора в другой.

Для переноса доступны настройки:

- расписания таймера;
- значения уставок комфортной и экономной температуры;
- наличие и количество выходных;
- значения уставок ограничения по датчику пола;
- типа подключенного датчика пола;
- работы с датчиками температуры;
- языка интерфейса;
- активации функции предварительного прогрева.

9. Остановить часы

Для продления срока службы внутренней батарейки, которая обеспечивает ход часов при отсутствии напряжения питания, рекомендуем в конце отопительного периода останавливать часы. После остановки часов терморегулятор отключит модуль часов и перейдет в спящий режим.

10. Сброс на заводские настройки

После сброса необходимо заново установить время и дату.

Значки и иконки на экране



Иконка **ЧАСЫ** говорит о работе функции предварительного прогрева или ограничения на частоту включения / отключения реле.



Иконка **ОТКРЫТОЕ ОКНО** говорит о работе функции открытого окна.

Значек **ПОЛ**, а ниже температура датчика пола указывает на работу ограничения температуры по датчику пола.

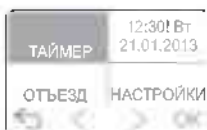


В этом случае терморегулятор будет управлять нагрузкой вне зависимости от достижения температуры установки.

ВОЗМОЖНЫЕ НЕПОЛАДКИ, ПРИЧИНЫ И ПУТИ ИХ УСТРАНЕНИЯ

Терморегулятор имеет систему самодиагностики. Обнаруженные ошибки в своей работе терморегулятор выведет при включении питания. Ошибки в работе можно также просмотреть в меню «информация».

В главном меню на иконке часов отображается восклицательный знак.



Возможная причина: проблема с кварцевым резонатором или разряжена батарейка.

Необходимо: обратиться в Сервисный центр.

На экране высвечивается надпись **обрыв датчика пола или КЗ**.

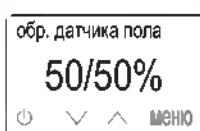
Возможная причина: неправильное подключение, произошел обрыв или короткое замыкание в цепи датчика, датчик другого типа, помехи от силовых проводов, неправильно настроена работа датчиков (задействован датчик пола, а фактически он отсутствует).



Необходимо проверить: правильность подключения датчика; место присоединения датчика к терморегулятору, отсутствие механических повреждений по всей длине соединительного провода датчика, отсутствие близко проходящих силовых проводов.

Режим процентного управления нагрузкой (завод. настр. 50/50 %)

Режим процентного управления нагрузкой предназначен для возможности аварийной работы терморегулятора без датчика при его повреждении или отсутствии. При этом, на экране терморегулятора будет отображаться какой из датчиков неисправен и процентное соотношение времени включения / выключения нагрузки в 30-ти минутном циклическом интервале. Процентное соотношение можно менять кнопками «+» и «-» в диапазоне 10...90 %.



При первом включении это соотношение будет 50/50 %, при этом нагрузка в 30-ти минутном интервале времени будет включена на 15 минут.

Контроль температуры соответствующего датчика в этом режиме будет недоступен.

Защита от внутреннего перегрева

Терморегулятор оснащен защитой от внутреннего перегрева. При превышении температуры внутри корпуса более 85 °С, произойдет аварийное отключение нагрузки. Экран отобразит «перегрев» и мигающую температуру датчика перегрева. При снижении температуры внутри корпуса менее 75 °С, терморегулятор включит нагрузку и продолжит работу.

При срабатывании защиты более 5 раз подряд терморегулятор заблокируется до тех пор, пока температура внутри корпуса не снизится до 75 °С и не будет нажата кнопка «ОК».



При обрыве или коротком замыкании датчика защиты терморегулятор, перед иконкой включения реле, установит восклицательный знак «!» . В этом случае контроль за внутренним перегревом осуществляться не будет.



v11613_190711

Производитель: ООО "ДС Электроникс"
Адрес: 04136, Украина, г. Киев, ул. Северо-Сырецкая, д. 1-3
Телефон: +38 (044) 485-15-01
Импортер в Россию: ООО "ТЕЗУРА"
Адрес: 308015, Россия, г. Белгород, ул. Пушкина, д. 49а, оф. 009
Телефон: +7 (499) 403-34-90